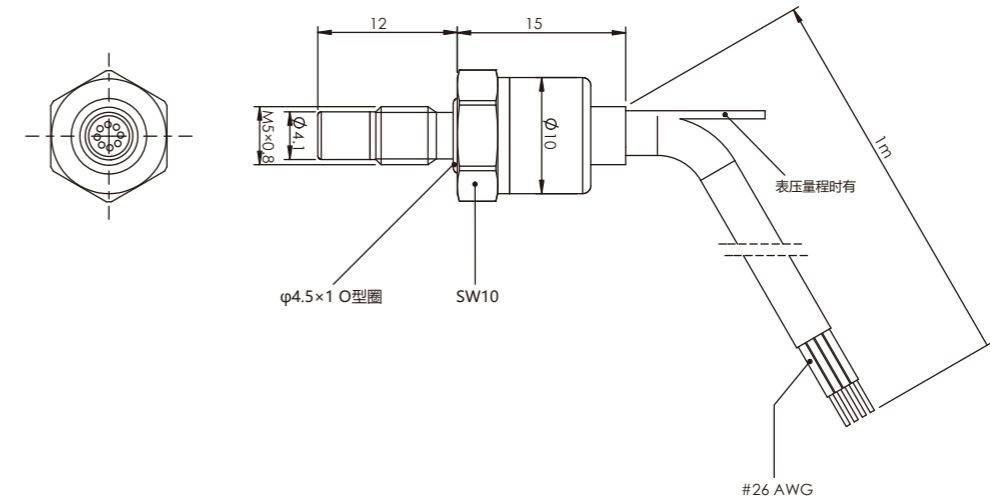


# NS-190 系列 小型高频压力传感器

- 小螺纹
- 高固有频率(400kHz)
- 同时测量动态和静态压力



## 外形尺寸图 Dimensions



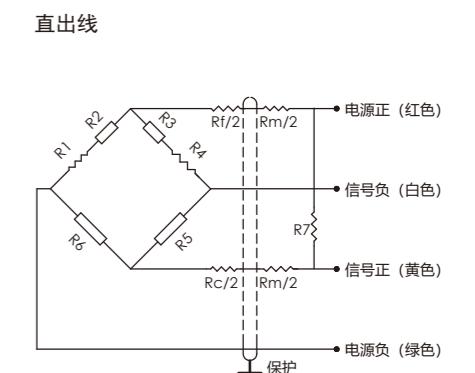
## 技术参数 Technique parameter

参数	Specifications	技术指标	Technique data
压力范围	Measuring ranges	0.1...0.3...0.5...0.8...1...1.6...3.0...10...35MPa	
过载压力	Overload pressures	200%F.S	
破坏压力	Burst pressures	500%F.S	
工作方式	Operational Mode	表压, 绝压	
测量介质	Measuring Media	无腐蚀且不导电的气体	
输出信号	Output signal	100 mV	
工作电压	Operating voltage	5Vdc	
综合精度	Accuracy	0.25%FS(典型)	
长期稳定性	Long-term drift	≤±0.1%FS/ 年	
工作温度范围	Operating temperature range	-55~+120/175°C	
储存温度范围	Storage temperature range	-40~+120°C	
消耗电流	Current consumption	≤10mA	
绝缘阻抗	Insulation resistance	≥100MΩ(100Vdc)	
耐振性能	Vibration resistance	IEC 60068-2-6 (5...2000Hz, 20g)	
耐冲击性	Shock resistance	IEC 60068-2-27 (50g, 11ms)	
抗干扰	EMC proof	IEC 61000-6-2/3/4	
机械连接	Mechanical connection	M5×0.8	
外壳材质	Material	不锈钢	
防护等级	IP protection	IP67(直出线)	

## 选型表 Model code:

NS-	商标
190	产品名称
	压力传感器
代码	工作电压
2	5V
代码	机械连接
M5	M5 × 0.8 外螺纹
T	客户定制
X	X为所需量程, 单位为 kPa、MPa
代码	工作方式
A	绝压
G	表压
(000)	其他要求

## 接线定义 Pin connections:



NS- 190 - 5 - M5 - 5MPa A (导线 2m) ← 选型举例